

Подключение DNC-терминала к системе УЧПУ 2С85

НИЦ СALS-технологий „Прикладная логистика“

24 октября 2003 г.

Содержание

1 Ввод данных в УЧПУ	1
1.1 Кабель	1
1.2 Параметры DNC	1
2 Вывод данных из УЧПУ (В23)	2
2.1 Доработка УЧПУ	2
2.2 Кабель	2
2.3 Параметры DNC	3
3 Обмен данными с УЧПУ (через блок коммутации КОМ-2)	3
3.1 Подключение блока коммутации КОМ-2 к стойке УЧПУ	3
3.2 Ввод данных в УЧПУ	4
3.3 Кабель (вывод из УЧПУ)	4
3.4 Параметры DNC (вывод из УЧПУ)	5

При работе с системой 2С85 возможен как ввод, так и вывод данных.

1 Ввод данных в УЧПУ

1.1 Кабель

Схема кабеля 2С85.ввод для ввода данных в УЧПУ приведена в табл. 1. Со стороны УЧПУ используется разъем СНО63-32/95х9Р-24-1-В, а со стороны DNC-терминала — DB-25М.

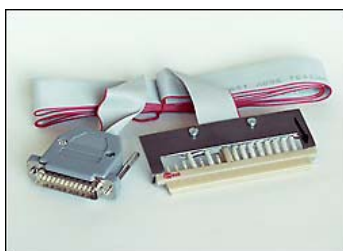


Таблица 1: Кабель 2С85.ввод

К УЧПУ		К DNC-терминалу	
A2	D1	13	Out D1
A4	D2	12	Out D2
A6	D3	11	Out D3
A8	D4	10	Out D4
A10	D5	9	Out D5
A12	D6	8	Out D6
A14	D7	7	Out D7
A16	D8	6	Out D8
A26	SI	5	SI
A22	СТОП	4	Start
A18, B18	GND	1, 14	GND

1.2 Параметры DNC

Параметры 2S85 — ввод для ввода данных в УЧПУ приведены в табл. 2.

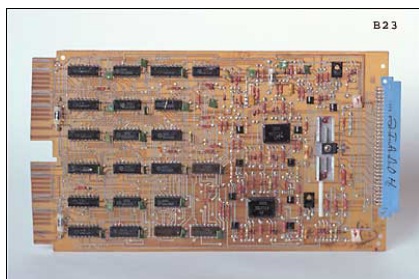
Таблица 2: Параметры 2S85 — ввод

Интерфейс	ИРПР
Синхронизация	Байтовая
ЗС	1
СИ	1
ДА	1
8-й бит	Чет
DC1	0x01
DC2	0x25
DC3	
DC4	
Символ конца программы	M02
LF в конце файла	Да
Вывод кадров	Да

2 Вывод данных из УЧПУ (В23)

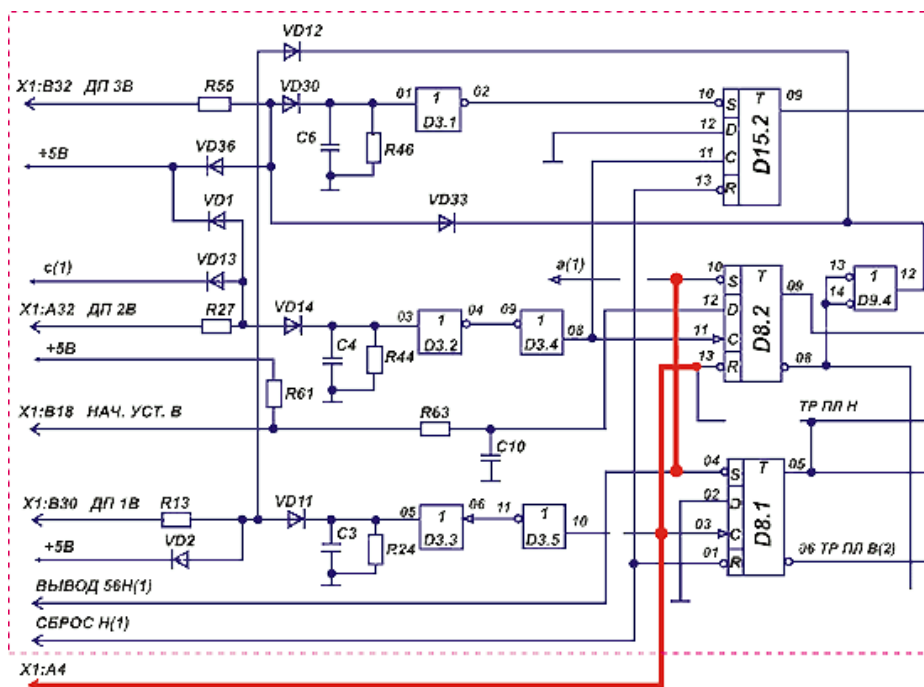
2.1 Доработка УЧПУ

На рисунке показан внешний вид субблока В23¹:



Для вывода данных из УЧПУ в ДНС-терминал требуется внести изменение² в субблок 5.102.214-04 (плата В23). Жирными линиями показаны изменения в схеме.

1. Освободить контакт D8.1/3.
2. Освободить контакт D8.2/13, сохранив остальную цепь без изменений.
3. Соединить контакты D8.1/3 и D8.2/13 и вывести на разъем X1:A4.



¹ Данный субблок используется для систем 2М43, 2Р32, 2С85

² В случае невозможности выполнить эту работу заказчиком поставщик готов оказать необходимую помощь.

4. Освободить контакт D8.2/10.
5. Соединить контакты D8.2/10 и D8.1/4.
6. Снять диод VD10 (на рисунке не показано).

2.2 Кабель

Схема кабеля 2С85.вывод для вывода из УЧПУ через доработанную плату В23 приведена в табл. 3 (этот кабель совпадает с кабелем для ввода в систему 2М43). Со стороны УЧПУ используется разъем СНО63-64/95х9Р-24-2-В, а со стороны ДНС-терминала — ДВ-25М.

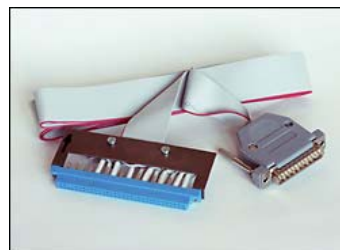


Таблица 3: Кабель 2С85.вывод

К УЧПУ		К ДНС-терминалу		
B14	D00	13	Out D1	2) ¹
B12	D01	12	Out D2	3) ¹
B10	D02	11	Out D3	4) ¹
B8	D03	10	Out D4	5) ¹
B6	D04	9	Out D5	6) ¹
B4	D05	8	Out D6	7) ¹
B2	D06	7	Out D7	8) ¹
A2	D07	6	Out D8	9) ¹
A4	Старт	5	SI	
B22	SI	4	Start	10) ¹
		3	Ready	
B20	43V	25	+5V	1) ¹
A8–A26	Земля	1, 14	GND	

¹ Номер контакта HP1-4-9M 2.2к

2.3 Параметры DNC

Параметры 2С85 — вывод для вывода данных из УЧПУ приведены в табл. 4 (эти параметры совпадают с параметрами для вывода из системы 2С42 по каналу ИРПР).

Таблица 4: Параметры 2С85 — вывод

Интерфейс	ИРПР
Синхронизация	Байтовая
ЗС	1
СИ	0
ДА	0
8-й бит	Чет
DC1	
DC2	0xC0
DC3	
DC4	
Символ конца программы	M02
LF в конце файла	Да
Вывод кадров	Да

3 Обмен данными с УЧПУ (через блок коммутации КОМ-2)

Для работы с устройством КОМ-2 необходимо использовать специальную версию ДНС-терминала (индекс „К“ в номере версии ДНС-терминала).

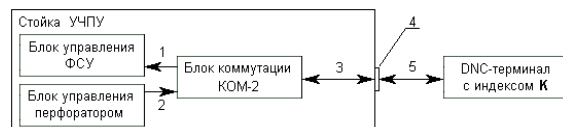
Блок коммутации КОМ-2 обеспечивает ввод и вывод данных по одному и тому же кабелю без какой либо переделки системы УЧПУ.



3.1 Подключение блока коммутации КОМ-2 к стойке УЧПУ

Коммутатор располагается внутри стойки УЧПУ и подключается к блокам УЧПУ вместо ФСУ и перфоратора внутренними кабелями. Эти кабели необходимо зафиксировать винтами на корпусе коммутатора. На переднюю или боковую панель стойки УЧПУ выводится разъем DB-25, которым оканчивается кабель, выходящий из корпуса коммутатора (сам коммутатор следует закрепить изнутри стойки УЧПУ). Снаружи стойки к этому разъему посредством еще одного кабеля подключается ДНС-терминал.

При подключении кабелей (1) и (2) к блокам ввода/вывода необходимо разъемы X1! и X2! кабелей подключить к одноименным разъемам на корпусе коммутатора, а разъемы с обозначением субблоков — к соответствующим субблокам внутри стойки УЧПУ. Внешний кабель (5) можно подключать к стойке УЧПУ и ДНС-терминалу любым концом. Ниже представлена схема, поясняющая использование коммутатора:



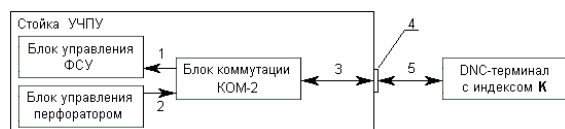
1 — кабель для подключения коммутатора к

блоку управления ФСУ (с маркировкой „X1!/Имя_УЧПУ — Имя_субблока“)

- 2 — кабель для подключения коммутатора к блоку управления перфоратором (с маркировкой „X2!/Имя_УЧПУ — Имя_субблока“)
- 3 — кабель, выходящий из коммутатора
- 4 — разъем на кабеле, выходящем из коммутатора (выведен на панель стойки УЧПУ)
- 5 — кабель для подключения ДНС-терминала (с маркировкой „КОММ./DNC“):



Внутренний кабель „X1!/Имя_УЧПУ — Имя_субблока“ для подключения коммутатора к плате ввода идентичен кабелю, который используется при вводе данных в систему УЧПУ без применения коммутатора и отличается только маркировкой разъема, подключаемого к ДНС-терминалу. При этом маркировка второго разъема должна соответствовать названию интерфейсной платы конкретной системы УЧПУ. При необходимости использовать для ввода данных в УЧПУ стандартную версию ДНС-терминала вместо специальной (с индексом „К“) нужно отсоединить внутренний кабель „X1!/Имя_УЧПУ — Имя_субблока“ от коммутатора и присоединить его непосредственно к ДНС-терминалу:



Внимание! Запрещается подключать кабель с маркировкой „X2!/Имя_УЧПУ — Имя_субблока“ к разъему X1! коммутатора или непосредственно к ДНС-терминалу — это приведет к выходу из строя коммутатора или ДНС-терминала, соответственно³.

³Начиная с s/n 020036 разъемы X1! и X2! не позволяют произвести неправильное подключение кабелей.

3.2 Ввод данных в УЧПУ

Кабель ввода в УЧПУ через коммутатор КОМ-2 совпадает с кабелем для работы без коммутатора — см. разд. 1.1.

Параметры ввода в УЧПУ через коммутатор КОМ-2 совпадают с параметрами для работы без коммутатора — см. разд. 1.2.

3.3 Кабель (вывод из УЧПУ)

Схема кабеля 2С85.КОМ-2.вывод для вывода данных из УЧПУ приведена в табл. 5. Со стороны УЧПУ используется разъем СНО63-64/95х9Р-24-2-В, а со стороны коммутатора КОМ-2 — DB-25F⁴.



Таблица 5: Кабель 2С85.КОМ-2.вывод

К ДНС1		К коммутатору КОМ-2	
B14	D00	1 (13)	Out D1
B12	D01	2 (12)	Out D2
B10	D02	3 (11)	Out D3
B8	D03	4 (10)	Out D4
B6	D04	5 (9)	Out D5
B4	D05	6 (8)	Out D6
B2	D06	7 (7)	Out D7
A2	D07	6 (8)	Out D8
B22	SI	9 (5)	SI
B30	ДП1В	10 (4)	DP-1
A32	ДП2В	11 (3)	DP-2
B32	ДП3В	12 (2)	DP-3
B20	+43В	14, 15 (24, 25)	+5В
A8–A26	Земля	13, 25 (1, 14)	GND

⁴Разъем DB-25М использовался в более ранней версии коммутатора КОМ-2. В более поздней модификации (начиная с s/n 020036) используется разъем DB-25F, что исключает ошибочное подключение к коммутатору. Нумерация для старого варианта показана в таблице в скобках)

3.4 Параметры DNC (вывод из УЧПУ)

Параметры 2S85 COM — вывод для вывода данных из УЧПУ через коммутатор КОМ-2 приведены в табл. 6⁵.

Таблица 6: Параметры 2S85 COM — вывод

Интерфейс	ИРПР
Синхронизация	Байтовая
ЗС	0
СИ	0
ДА	0
8-й бит	Чет
<hr/>	
DC1	
DC2	0x20
DC3	
DC4	
<hr/>	
Символ конца программы	M02
LF в конце файла	Да
Вывод кадров	Да

⁵ Данные настройки одинаковы для всех систем УЧПУ, работающих через коммутатор КОМ-2. Исключение может составлять лишь комбинация символов конца программы — она должна быть такой, как и в случае работы с данной стойкой УЧПУ без использования коммутатора КОМ-2.